

ОБЩИЕ СВЕДЕНИЯ

Вентилятор радиальный дымоудаления ВР 80-75-ДУ (далее вентилятор) применяется в аварийных системах вытяжной вентиляции производственных, общественных, жилых, административных и других помещений (кроме категорий А и Б взрывопожарной опасности по НПБ 105-03).

Возможно изготовление вентилятора в термо-шумоизолирующем корпусе ВР 80-75-ДУ-ТШК.

Возможно применение вентилятора в системах общеобменной вентиляции производственных, общественных, жилых, административных и других помещений (кроме категорий А и Б взрывопожарной опасности по НПБ 105-03). При защите электродвигателя от атмосферных воздействий и солнечной радиации допускается использование вентилятора в условиях умеренного, холодного и тропического климата (в соответствии с климатическим исполнением электродвигателя) по 1-й категории размещения.

Вентилятор устанавливается в вентиляционных камерах зданий и сооружений вне обслуживаемых помещений и за пределами зон постоянного пребывания людей. В месте установки вентилятора среднее квадратическое значение виброскорости внешних источников вибрации не должно превышать 2 мм/с.

Применение вентилятора осуществляется в соответствии с требованиями СП 7.13130.2013 и СП 60.13330.2012.

Вид климатического исполнения – У, категория размещения – 2, по ГОСТ 15150. Нормальные значения климатических факторов внешней среды при эксплуатации вентиляторов:

- верхнее значение +40°С, нижнее значение -45°С;
- значение относительной влажности – 80% при 25°С.

Перемещаемая среда не должна содержать липких веществ, волокнистых материалов, взрывоопасных смесей газов, паров и пыли, иметь агрессивность по отношению к углеродистым сталям выше агрессивности воздуха и содержать другие твердые примеси в концентрации не более 100 мг/м³.

Направление вращения колеса - правое (по часовой стрелке, если смотреть со стороны всасывания).

Средняя квадратическая виброскорость не более 6,3 м/с.

Предел огнестойкости при температуре перемещаемой среды:

t = 400°С2 часа, не менее (120 мин);

t = 600°С2 часа, не менее (120 мин).

Обозначения на схеме

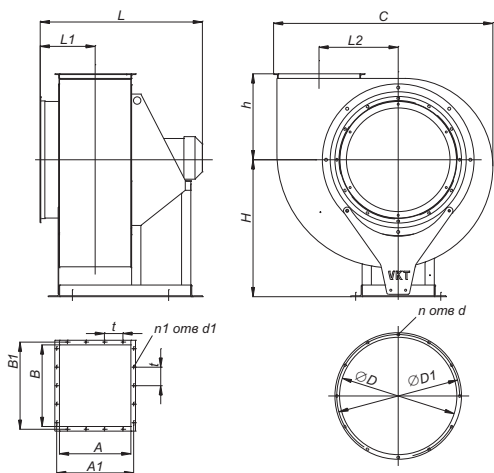
- Н – расстояние от опорной поверхности до оси входного патрубка;
- h – расстояние от оси входного патрубка до плоскости выходного патрубка;
- L1 – расстояние от оси корпуса до входного патрубка;
- L2 – расстояние от оси двигателя до выходного патрубка;
- L – длина вентилятора;
- С – ширина вентилятора;
- D – диаметр входного патрубка;
- D1 – присоединительный диаметр отверстий входного патрубка;
- A – размер выходного патрубка;
- A1 – присоединительный размер отверстий выходного патрубка;
- B – размер входного патрубка;
- B1 – присоединительный размер отверстий выходного патрубка;
- t – шаг отверстий выходного патрубка.

* Отверстия под виброизоляторы.

** Отверстие под фундаментный болт.

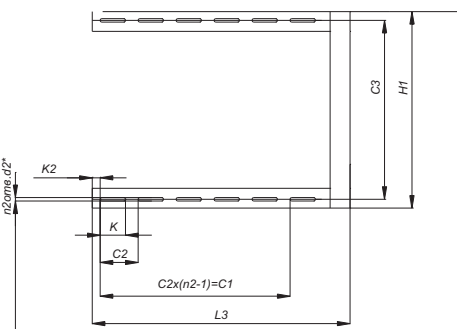
Отверстия, обозначенные как Φ могут использоваться как фундаментные

Вентилятор радиальный дымоудаления ВР 80-75-ДУ

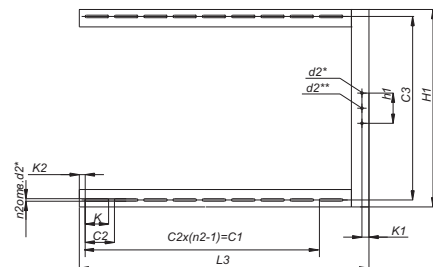


Расположение отверстий крепления вентиляторов

ВР 80-75-2,2 - ВР 80-75-8



ВР 80-75-9 - ВР 80-75-11



Архангельск (8182)63-90-72
 Астана +7(7172)727-132
 Белгород (4722)40-23-64
 Брянск (4832)59-03-52
 Владивосток (423)249-28-31
 Волгоград (844)278-03-48
 Вологда (8172)26-41-59
 Воронеж (473)204-51-73
 Екатеринбург (343)384-55-89
 Иваново (4932)77-34-06
 Ижевск (3412)26-03-58
 Казань (843)206-01-48

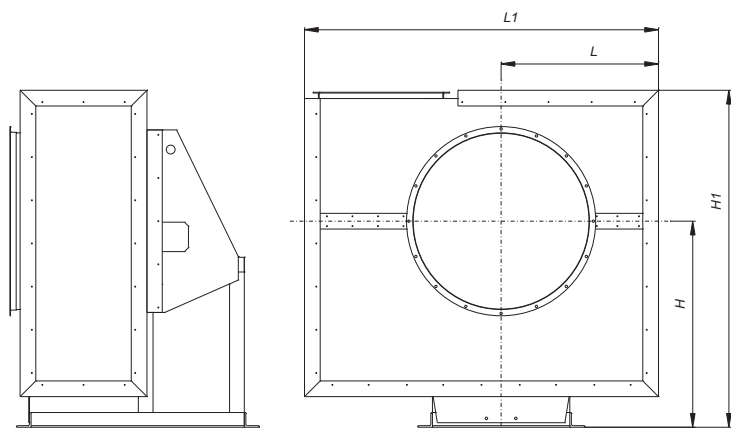
Калининград (4012)72-03-81
 Калуга (4842)92-23-67
 Кемерово (3842)65-04-62
 Киров (8332)68-02-04
 Краснодар (861)203-40-90
 Красноярск (391)204-63-61
 Курск (4712)77-13-04
 Липецк (4742)52-20-81
 Магнитогорск (3519)55-03-13
 Москва (495)268-04-70
 Мурманск (8152)59-64-93
 Набережные Челны (8552)20-53-41

Нижний Новгород (831)429-08-12
 Новокузнецк (3843)20-46-81
 Новосибирск (383)227-86-73
 Орел (4862)44-53-42
 Оренбург (3532)37-68-04
 Пенза (8412)22-31-16
 Пермь (342)205-81-47
 Ростов-на-Дону (863)308-18-15
 Рязань (4912)46-61-64
 Самара (846)206-03-16
 Санкт-Петербург (812)309-46-40
 Саратов (845)249-38-78

Смоленск (4812)29-41-54
 Сочи (862)225-72-31
 Ставрополь (8652)20-65-13
 Тверь (4822)63-31-35
 Томск (3822)98-41-53
 Тула (4872)74-02-29
 Тюмень (3452)66-21-18
 Ульяновск (8422)24-23-59
 Уфа (347)229-48-12
 Челябинск (351)202-03-61
 Череповец (8202)49-02-64
 Ярославль (4852)69-52-93

ВЕНТИЛЯТОРЫ ДЫМОУДАЛЕНИЯ

ВР 80-75- ДУ



Вентилятор радиальный дымоудаления
ВР-80-75-ДУ-ТШК

Обозначения на схеме

- H1 – высота вентилятора;
- H – расстояние от оси входного патрубка до опорной поверхности
- L1 – ширина вентилятора;
- L – расстояние от оси двигателя до корпуса.

АЭРОДИНАМИЧЕСКИЕ ХАРАКТЕРИСТИКИ

Характеристики даны при нормальных атмосферных условиях ($t=20^{\circ}\text{C}$)

№	Тип вентилятора	Тип электродвигателя	n, об/мин	N, кВт	Q, м ³ /ч	Psv, Па	Изолятор	Количество изолятор
1	ВР 80-75-2,2ДУ-2ч/т°-0,37/2730	АИР 63 А2	2730	0,37	220...1700	100...600	ДО38	4
2	ВР 80-75-2,8ДУ-2ч/т°-0,55/2730	АИР 63 В2	2730	0,55	450...3250	150...860	ДО39	4
3	ВР 80-75-3,15ДУ-2ч/т°-0,25/1350	АИР 63 А4	1350	0,25	300...2350	50...270	ДО39	4
4	ВР 80-75-3,15ДУ-2ч/т°-1,1/2800	АИР 71 В2	2800	1,1	600...4750	180...1150	ДО39	4
5	ВР 80-75-3,55ДУ-2ч/т°-0,25/1350	АИР 63 А4	1350	0,25	400...3200	90...350	ДО39	4
6	ВР 80-75-3,55ДУ-2ч/т°-2,2/2860	АИР 80 В2	2860	2,2	800...6800	210...1550	ДО39	4
7	ВР 80-75-4ДУ-2ч/т°-0,37/1320	А 63 В4	1320	0,37	700...4600	70...400	ДО39	4
8	ВР 80-75-4ДУ-2ч/т°-4,0/2860	АИР 100 S2	2860	4,0	1200...9700	260...1950	ДО39	4
9	ВР 80-75-4,5ДУ-2ч/т°-0,75/1320	АИР 71 В4	1320	0,75	900...6600	90...560	ДО40	4
10	ВР 80-75-4,5ДУ-2ч/т°-7,5/2895	АИРМ112М2	2895	7,5	1900...14100	340...2520	ДО40	4
11	ВР 80-75-5ДУ-2ч/т°-1,5/1410	АИР 80 В4	1410	1,5	1300...9850	100...750	ДО40	4
12	ВР 80-75-5ДУ-2ч/т°-0,37/920	АИР 71 А6	920	0,37	900...6300	70...330	ДО40	4
13	ВР 80-75-5,6ДУ-2ч/т°-0,75/920	АИР 80 А6	920	0,75	1200...8400	70...400	ДО41	4
14	ВР 80-75-5,6ДУ-2ч/т°-3,0/1410	АИР 100 S4	1410	3,0	2000...13000	150...950	ДО41	4
15	ВР 80-75-6,3ДУ-2ч/т°-4,0/1410	АИР 100 L4	1410	4,0	2500...18000	180...1150	ДО41	4
16	ВР 80-75-6,3ДУ-2ч/т°-1,5/940	АИР 90 L6	940	1,5	1800...12500	100...550	ДО41	4
17	ВР 80-75-7,1ДУ-2ч/т°-11,0/1435	А132М4	1435	11,0	3500...27000	200...1550	ДО42	4
18	ВР 80-75-7,1ДУ-2ч/т°-1,1/710	АИР 90 LB8	710	1,1	2000...13000	100...380	ДО42	4
19	ВР 80-75-7,1ДУ-2ч/т°-2,2/940	АИР 100 L6	940	2,2	2400...17800	100...650	ДО42	4
20	ВР 80-75-8ДУ-2ч/т°-2,2/710	АИРМ112МА8	710	2,2	2500...19100	90...480	ДО42	4
21	ВР 80-75-8ДУ-2ч/т°-4,0/950	АИРМ112МВ6	950	4,0	3500...26000	100...850	ДО42	4
22	ВР 80-75-8ДУ-2ч/т°-15,0/1460	АИР 160 S4	1460	15,0	5100...40000	260...2030	ДО42	4
23	ВР 80-75-9ДУ-2ч/т°-3,0/710	АИРМ112МВ8	710	3,0	4000...26000	100...600	ДО43	5
24	ВР 80-75-9ДУ-2ч/т°-7,5/960	А132М6	960	7,5	5000...37500	180...1100	ДО43	5
25	ВР 80-75-9ДУ-2ч/т°-30,0/1460	А180М4	1460	30,0	7700...57000	380...2550	ДО43	5
26	ВР 80-75-10ДУ-2ч/т°-5,5/710	А132М8	710	5,5	5000...39500	120...760	ДО43	5
27	ВР 80-75-10ДУ-2ч/т°-15,0/970	АИР 160 М6	970	15,0	8000...54000	200...1430	ДО43	5
28	ВР 80-75-11ДУ-2ч/т°-15,0/730	А180М8	730	15,0	1000...69500	180...1000	ДО44	5
29	ВР 80-75-11ДУ-2ч/т°-30,0/970	А200L6	970	30,0	12500...93000	240...1760	ДО44	5

ГАБАРИТНЫЕ РАЗМЕРЫ

№	Тип вентилятора	Масса кг	H	h	L1	L2	L	C	D	D1	A	A1
1	ВР 80-75-2,2ДУ-2ч/т°-0,37/2730	31	360	185	155	154	464	441	260	290	142	172
2	ВР 80-75-2,8ДУ-2ч/т°-0,55/2730	37,5	360	224	171	191	496	545	315	345	174	204
3	ВР 80-75-3,15ДУ-2ч/т°-0,25/1350	42,8	400	247	181	216	526	607	355	385	194	224
4	ВР 80-75-3,15ДУ-2ч/т°-1,1/2800	45,6	400	247	181	216	526	607	355	385	194	224
5	ВР 80-75-3,55ДУ-2ч/т°-0,25/1350	52,1	460	274	192	239	569	677	400	430	217	247
6	ВР 80-75-3,55ДУ-2ч/т°-2,2/2860	55,1	460	274	192	239	569	677	400	430	217	247
7	ВР 80-75-4ДУ-2ч/т°-0,37/1320	56,4	500	306	205	273	620	764	450	480	243	273
8	ВР 80-75-4ДУ-2ч/т°-4,0/2860	69,8	500	306	205	273	645	764	450	480	243	273
9	ВР 80-75-4,5ДУ-2ч/т°-0,75/1320	84,8	540	340	220	306	715	855	500	530	273	303
10	ВР 80-75-4,5ДУ-2ч/т°-7,5/2895	121,7	540	340	220	306	741	855	500	530	273	303
11	ВР 80-75-5ДУ-2ч/т°-1,5/1410	107,9	620	380	237	347	684	959	560	590	306	336
12	ВР 80-75-5ДУ-2ч/т°-0,37/920	99,9	620	380	237	347	684	959	560	590	306	336
13	ВР 80-75-5,6ДУ-2ч/т°-0,75/920	133,9	680	419	253	386	746	1066	560	590	338	368
14	ВР 80-75-5,6ДУ-2ч/т°-3,0/1410	143,3	680	419	253	386	746	1066	560	590	338	368
15	ВР 80-75-6,3ДУ-2ч/т°-4,0/1410	176,3	740	465	297	428	857	1185	630	660	386	416
16	ВР 80-75-6,3ДУ-2ч/т°-1,5/940	156,4	740	465	297	428	857	1185	630	660	386	416
17	ВР 80-75-7,1ДУ-2ч/т°-11,0/1435	276,6	840	519	320	481	1014	1329	710	740	428	458
18	ВР 80-75-7,1ДУ-2ч/т°-1,1/710	240,6	840	519	320	481	1003	1329	710	740	428	458
19	ВР 80-75-7,1ДУ-2ч/т°-2,2/940	253,8	840	519	320	481	1003	1329	710	740	428	458
20	ВР 80-75-8ДУ-2ч/т°-2,2/710	267	930	581	346	543	1132	1495	800	830	481	511
21	ВР 80-75-8ДУ-2ч/т°-4,0/950	271	930	581	346	543	1132	1495	800	830	481	511
22	ВР 80-75-8ДУ-2ч/т°-15,0/1460	350,4	930	581	346	543	1147	1495	800	830	481	511
23	ВР 80-75-9ДУ-2ч/т°-3,0/710	349	1050	657	378	612	1270	1687	900	940	543	583
24	ВР 80-75-9ДУ-2ч/т°-7,5/960	370,8	1050	657	378	612	1270	1687	900	940	543	583
25	ВР 80-75-9ДУ-2ч/т°-30,0/1460	407,6	1050	657	378	612	1309	1687	900	940	543	583
26	ВР 80-75-10ДУ-2ч/т°-5,5/710	400,6	1200	736	410	694	1395	1895	1000	1040	608	648
27	ВР 80-75-10ДУ-2ч/т°-15,0/970	487,3	1200	736	410	694	1395	1895	1000	1040	608	648
28	ВР 80-75-11ДУ-2ч/т°-15,0/730	595,5	1320	816	484	775	1643	2101	1120	1160	756	796
29	ВР 80-75-11ДУ-2ч/т°-30,0/970	658,6	1320	816	484	775	1652	2101	1120	1160	756	796

ВЕНТИЛЯТОРЫ ДЫМОУДАЛЕНИЯ

ВР 80-75-ДУ

И МАССА ВЕНТИЛЯТОРА

В	В1	t	n	d	n1	d1	C1	C2	C3	L3	H1	K	K1	d2	K2	h1	n2	Тип вентилятора	№
154	184	100	8	7x10	8	7x10	240	120	284	419	320	80		9	50		6	ВР 80-75-2,2ДУ-2ч/т°-0,37/2730	1
196	226	100	8	7x10	10	7x10	240	120	304	451	340	80		9	50		6	ВР 80-75-2,8ДУ-2ч/т°-0,55/2730	2
217	247	100	8	7x10	10	7x10	300	100	295	481	335	80		9	25		8	ВР 80-75-3,15ДУ-2ч/т°-0,25/1350	3
217	247	100	8	7x10	10	7x10	300	100	295	481	335	80		9	25		8	ВР 80-75-3,15ДУ-2ч/т°-1,1/2800	4
248	278	100	8	7x10	10	7x10	330	110	310	524	350	90		9	40		8	ВР 80-75-3,55ДУ-2ч/т°-0,25/1350	5
248	278	100	8	7x10	10	7x10	330	110	310	524	350	90		9	40		8	ВР 80-75-3,55ДУ-2ч/т°-2,2/2860	6
280	310	100	10	7x10	12	7x10	375	125	360	575	400	100		9	30		8	ВР 80-75-4ДУ-2ч/т°-0,37/1320	7
280	310	100	10	7x10	12	7x10	375	125	360	575	400	100		9	30		8	ВР 80-75-4ДУ-2ч/т°-4,0/2860	8
315	345	100	10	7x10	14	7x10	450	150	410	680	450	100		9	50		8	ВР 80-75-4,5ДУ-2ч/т°-0,75/1320	9
315	345	100	10	7x10	14	7x10	450	150	410	680	450	100		9	50		8	ВР 80-75-4,5ДУ-2ч/т°-7,5/2895	10
350	380	100	10	7x10	14	7x10	420	140	420	649	470	100		9	40		8	ВР 80-75-5ДУ-2ч/т°-1,5/1410	11
350	380	100	10	7x10	14	7x10	420	140	420	649	470	100		9	40		8	ВР 80-75-5ДУ-2ч/т°-0,37/920	12
392	422	100	10	7x10	14	7x10	502	125,5	460	711	500	100		11	40		10	ВР 80-75-5,6ДУ-2ч/т°-0,75/920	13
392	422	100	10	7x10	14	7x10	502	125,5	460	711	500	80		11	40		10	ВР 80-75-5,6ДУ-2ч/т°-3,0/1410	14
441	471	100	12	10x15	18	10x15	600	120	570	815	626	80		11	25		12	ВР 80-75-6,3ДУ-2ч/т°-4,0/1410	15
441	471	100	12	10x15	18	10x15	600	120	570	815	626	100		11	25		12	ВР 80-75-6,3ДУ-2ч/т°-1,5/940	16
497	527	100	12	10x15	18	10x15	725	145	620	961	676	100		11	25		12	ВР 80-75-7,1ДУ-2ч/т°-11,0/1435	17
497	527	100	12	10x15	18	10x15	725	145	620	961	676	100		11	25		12	ВР 80-75-7,1ДУ-2ч/т°-1,1/710	18
497	527	100	12	10x15	18	10x15	725	145	620	961	676	100		11	25		12	ВР 80-75-7,1ДУ-2ч/т°-2,2/940	19
560	590	150	12	10x15	16	10x15	875	125	740	1100	800	100		11	25		16	ВР 80-75-8ДУ-2ч/т°-2,2/710	20
560	590	150	12	10x15	16	10x15	875	125	740	1100	800	100		11	25		16	ВР 80-75-8ДУ-2ч/т°-4,0/950	21
560	590	150	12	10x15	16	10x15	875	125	740	1100	800	100		11	25		16	ВР 80-75-8ДУ-2ч/т°-15,0/1460	22
630	670	150	16	10x15	18	10x15	1000	125	790	1237	850	100	30	11	25	130	18	ВР 80-75-9ДУ-2ч/т°-3,0/710	23
630	670	150	16	10x15	18	10x15	1000	125	790	1237	850	100	30	11	25	130	18	ВР 80-75-9ДУ-2ч/т°-7,5/960	24
630	670	150	16	10x15	18	10x15	1000	125	790	1237	850	100	30	11	25	130	18	ВР 80-75-9ДУ-2ч/т°-30,0/1460	25
700	740	150	16	10x15	18	10x15	1125	125	910	1385	1000	100	45	11	25	130	20	ВР 80-75-10ДУ-2ч/т°-5,5/710	26
700	740	150	16	10x15	18	10x15	1125	125	910	1385	1000	100	45	11	25	130	20	ВР 80-75-10ДУ-2ч/т°-15,0/970	27
770	810	150	18	10x15	22	10x15	1375	125	910	1633	1000	100	45	11	25	130	24	ВР 80-75-11ДУ-2ч/т°-15,0/730	28
770	810	150	18	10x15	22	10x15	1375	125	910	1633	1000	100	45	11	25	130	24	ВР 80-75-11ДУ-2ч/т°-30,0/970	29

Примечание

Габаритные размеры вентиляторов с положением корпуса, отличным от 0° уточняются у изготовителя

ГАБАРИТНЫЕ РАЗМЕРЫ ВЕНТИЛЯТОРОВ В ТЕРМО-ШУМОИЗОЛИРУЮЩЕМ КОРПУСЕ

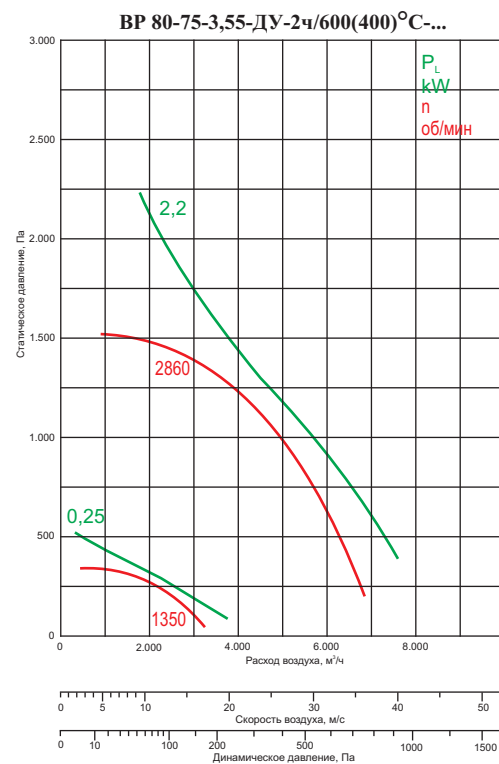
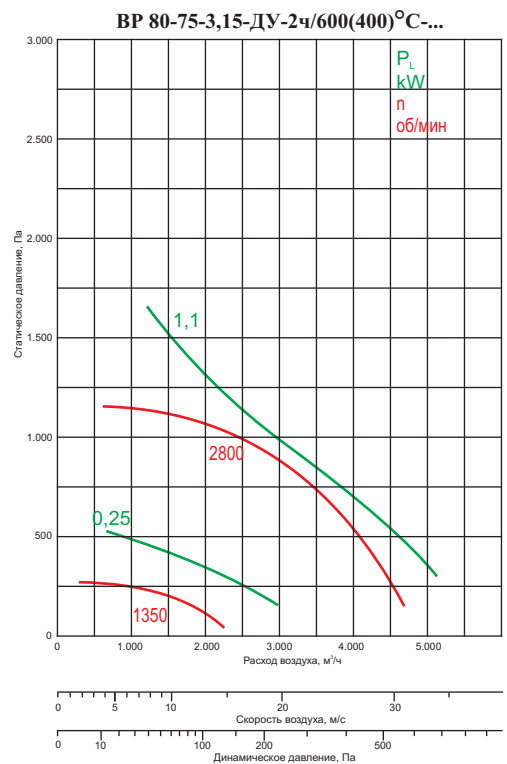
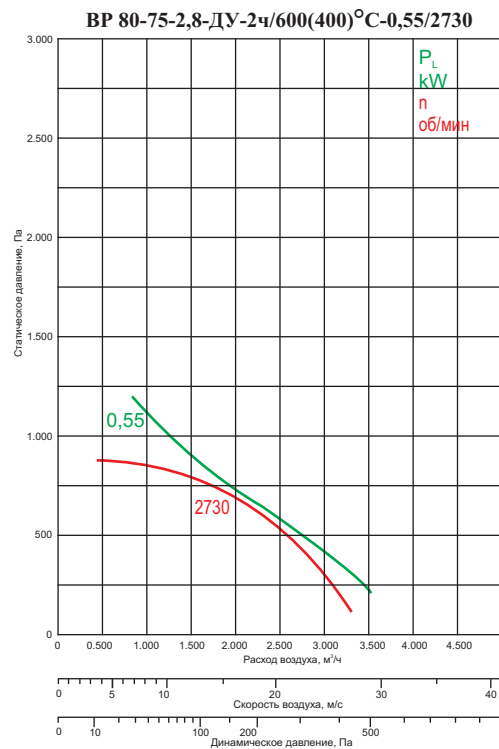
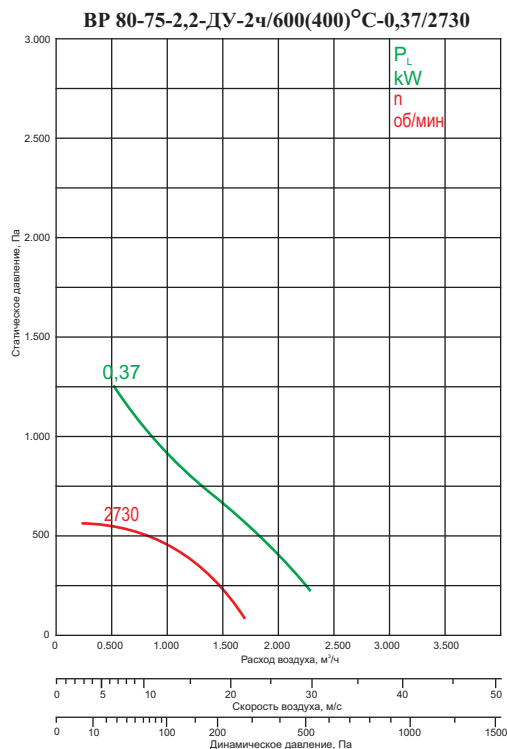
№	Тип вентилятора	H	H1	L	L1
1	ВР 80-75-2,2ДУ-2ч/т°-0,37/2730-ТШК	360	565	240	535
2	ВР 80-75-2,8ДУ-2ч/т°-0,55/2730-ТШК	360	605	285	640
3	ВР 80-75-3,15ДУ-2ч/т°-0,25/1350-ТШК	400	670	315	700
4	ВР 80-75-3,15ДУ-2ч/т°-1,1/2800-ТШК	400	670	315	700
5	ВР 80-75-3,55ДУ-2ч/т°-0,25/1350-ТШК	460	755	345	770
6	ВР 80-75-3,55ДУ-2ч/т°-2,2/2860-ТШК	460	755	345	770
7	ВР 80-75-4ДУ-2ч/т°-0,37/1320-ТШК	500	825	385	860
8	ВР 80-75-4ДУ-2ч/т°-4,0/2860-ТШК	500	825	385	860
9	ВР 80-75-4,5ДУ-2ч/т°-0,75/1320-ТШК	540	900	425	950
10	ВР 80-75-4,5ДУ-2ч/т°-7,5/2895-ТШК	540	900	425	950
11	ВР 80-75-5ДУ-2ч/т°-1,5/1410-ТШК	620	1020	480	1070
12	ВР 80-75-5ДУ-2ч/т°-0,37/920-ТШК	620	1020	480	1070
13	ВР 80-75-5,6ДУ-2ч/т°-0,75/920-ТШК	680	1120	525	1175
14	ВР 80-75-5,6ДУ-2ч/т°-3,0/1410-ТШК	680	1120	525	1175
15	ВР 80-75-6,3ДУ-2ч/т°-4,0/1410-ТШК	740	1225	580	1290
16	ВР 80-75-6,3ДУ-2ч/т°-1,5/940-ТШК	740	1225	580	1290
17	ВР 80-75-7,1ДУ-2ч/т°-11,0/1435-ТШК	840	1380	640	1440
18	ВР 80-75-7,1ДУ-2ч/т°-1,1/710-ТШК	840	1380	640	1440
19	ВР 80-75-7,1ДУ-2ч/т°-2,2/940-ТШК	840	1380	640	1440
20	ВР 80-75-8ДУ-2ч/т°-2,2/710-ТШК	930	1530	705	1620
21	ВР 80-75-8ДУ-2ч/т°-4,0/950-ТШК	930	1530	705	1620
22	ВР 80-75-8ДУ-2ч/т°-15,0/1460-ТШК	930	1530	705	1620
23	ВР 80-75-9ДУ-2ч/т°-3,0/710-ТШК	1050	1720	805	1810
24	ВР 80-75-9ДУ-2ч/т°-7,5/960-ТШК	1050	1720	805	1810
25	ВР 80-75-9ДУ-2ч/т°-30,0/1460-ТШК	1050	1720	805	1810
26	ВР 80-75-10ДУ-2ч/т°-5,5/710-ТШК	1200	1950	900	2005
27	ВР 80-75-10ДУ-2ч/т°-15,0/970-ТШК	1200	1950	900	2005
28	ВР 80-75-11ДУ-2ч/т°-15,0/730-ТШК	1320	2150	990	2200
29	ВР 80-75-11ДУ-2ч/т°-30,0/970-ТШК	1320	2150	990	2200

Примечание

Габаритные и установочные размеры вентиляторов с ТШК уточняются у изготовителя

ВЕНТИЛЯТОРЫ ДЫМОУДАЛЕНИЯ ВР 80-75-ДУ

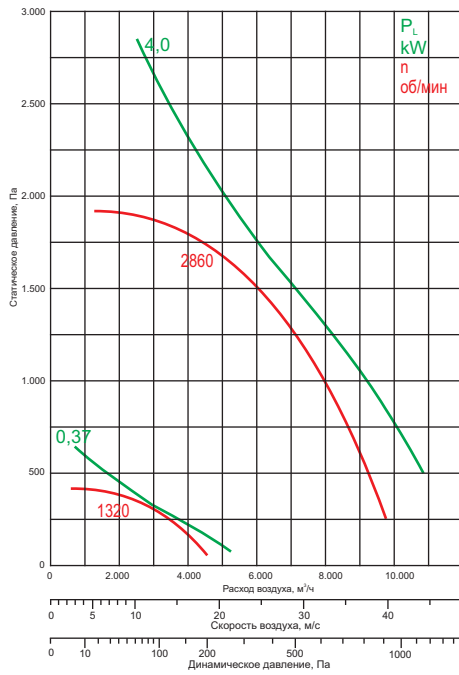
ДИАГРАММЫ ХАРАКТЕРИСТИК ВЕНТИЛЯТОРОВ ДЫМОУДАЛЕНИЯ



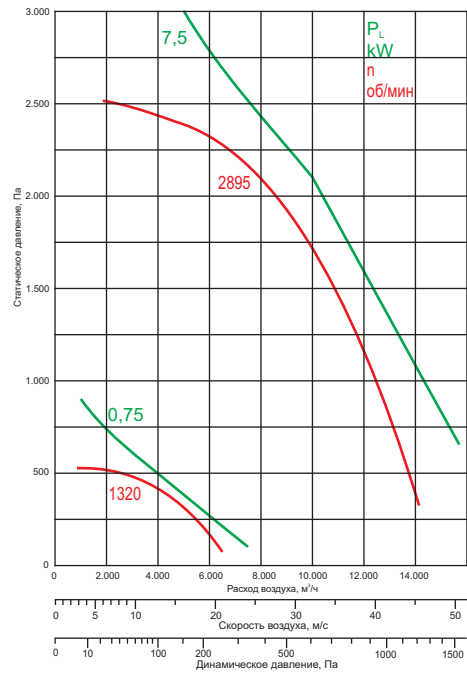
АКУСТИЧЕСКИЕ ХАРАКТЕРИСТИКИ

№	Тип вентилятора	n, об/мин	Значение L_{p1} , дБ в октавных полосах f , Гц							L_{pA} , дБА	
			125	250	500	1000	2000	4000	8000		
1	ВР 80-75-2,2-ДУ-2ч/600(400)°С - 0,37/2730	2730	к входу	51	64	70	70	67	62	56	74
			к окруж	53	66	72	72	69	64	58	76
2	ВР 80-75-2,8-ДУ-2ч/600(400)°С - 0,55/2730	2730	к входу	58	70	76	76	73	69	62	81
			к окруж	60	72	78	78	75	71	64	83
3	ВР 80-75-3,15-ДУ-2ч/600(400)°С - 0,25/1350	1350	к входу	47	58	63	63	59	55	48	68
			к окруж	49	60	65	65	61	57	50	70
4	ВР 80-75-3,15-ДУ-2ч/600(400)°С - 1,1/2800	2800	к входу	61	74	80	80	77	73	66	85
			к окруж	63	76	82	82	79	75	68	87
5	ВР 80-75-3,55-ДУ-2ч/600(400)°С - 0,25/1350	1350	к входу	49	60	66	65	62	57	50	70
			к окруж	51	62	68	67	64	59	52	72
6	ВР 80-75-3,55-ДУ-2ч/600(400)°С - 2,2/2860	2860	к входу	65	77	84	84	81	76	70	88
			к окруж	67	79	86	86	83	78	72	90

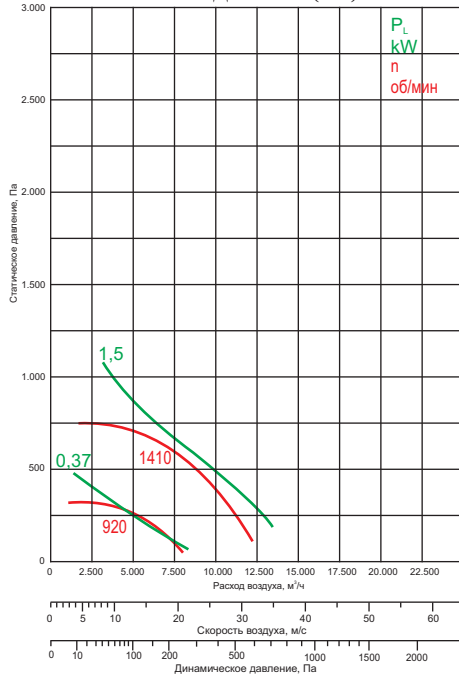
ВР 80-75-4-ДУ-2ч/600(400)°С-...



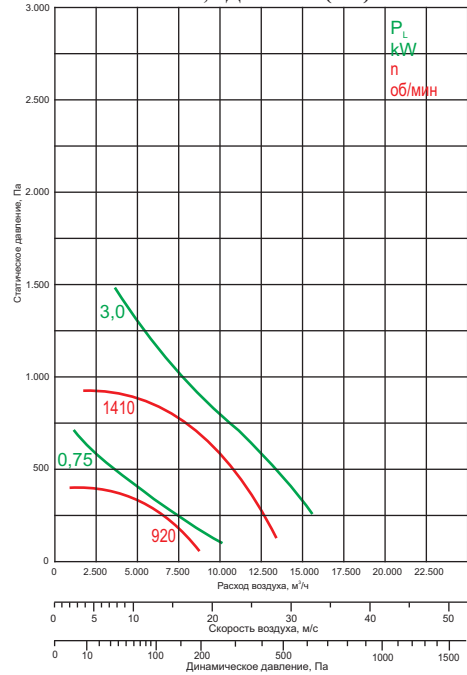
ВР 80-75-4,5-ДУ-2ч/600(400)°С-...



ВР 80-75-5-ДУ-2ч/600(400)°С-...



ВР 80-75-5,6-ДУ-2ч/600(400)°С-...

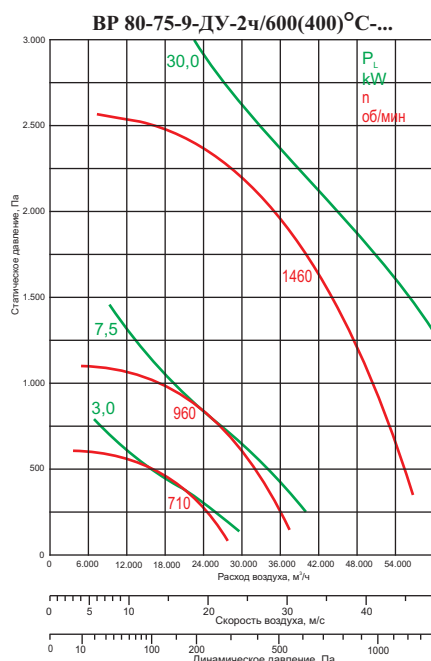
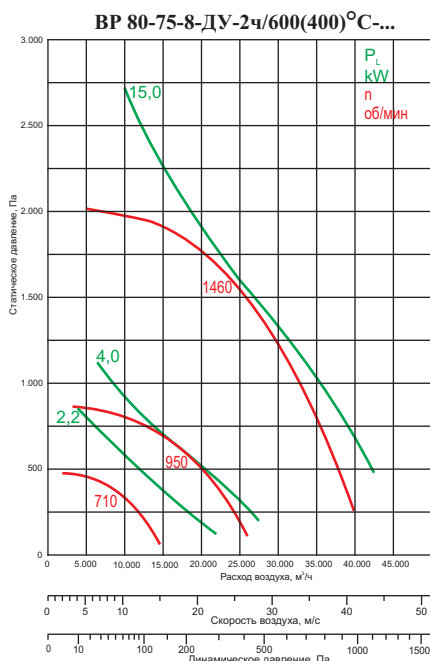
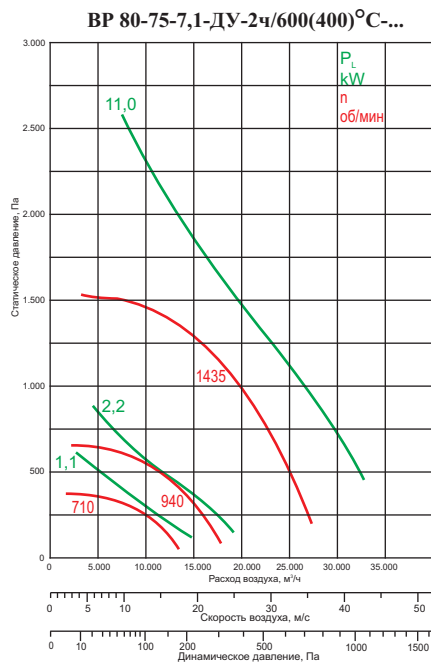
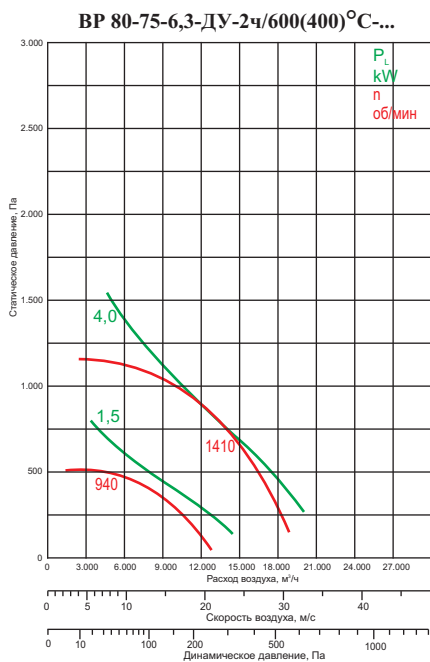


АКУСТИЧЕСКИЕ ХАРАКТЕРИСТИКИ

№	Тип вентилятора	n, об/мин	Значение Lp1, дБ в октавных полосах f, Гц								LpA, дБА
			125	250	500	1000	2000	4000	8000		
7	ВР 80-75-4-ДУ-2ч/600(400)°С - 0,37/1320	1320	к входу	52	63	68	68	64	60	53	73
			к окруж	54	65	70	70	66	62	55	75
8	ВР 80-75-4-ДУ-2ч/600(400)°С - 4,0/2860	2860	к входу	68	81	87	87	84	80	73	92
			к окруж	70	83	89	89	86	82	75	94
9	ВР 80-75-4,5-ДУ-2ч/600(400)°С - 0,75/1320	1320	к входу	56	67	72	71	68	64	57	77
			к окруж	58	69	74	73	70	66	59	79
10	ВР 80-75-4,5-ДУ-2ч/600(400)°С - 7,5/2895	2895	к входу	72	84	91	91	88	83	77	96
			к окруж	74	86	93	93	90	85	79	98
11	ВР 80-75-5-ДУ-2ч/600(400)°С - 1,5/1410	1410	к входу	60	72	77	76	73	68	62	81
			к окруж	62	74	79	78	75	70	64	83
12	ВР 80-75-5-ДУ-2ч/600(400)°С - 0,37/920	920	к входу	51	61	66	65	62	57	50	70
			к окруж	53	63	68	67	64	59	52	72
13	ВР 80-75-5,6-ДУ-2ч/600(400)°С - 0,75/2730	920	к входу	53	64	69	68	65	60	53	73
			к окруж	55	66	71	70	67	62	55	75
14	ВР 80-75-5,6-ДУ-2ч/600(400)°С - 3,0/1410	1410	к входу	63	74	80	79	76	71	64	84
			к окруж	65	76	82	81	78	73	66	86

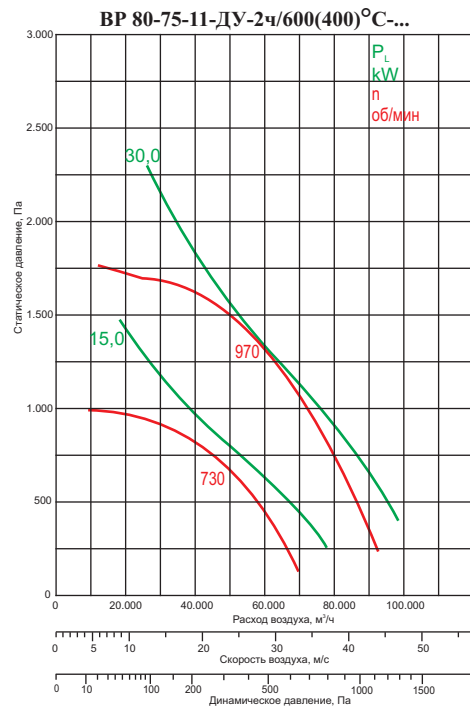
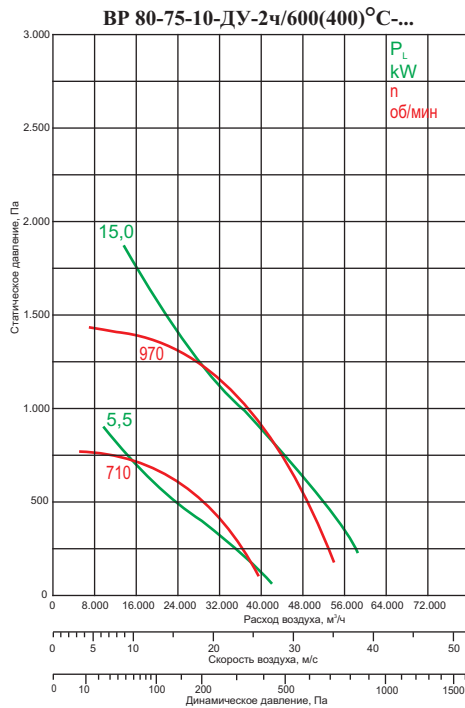
ВЕНТИЛЯТОРЫ ДЫМОУДАЛЕНИЯ

ВР 80-75-ДУ



АКУСТИЧЕСКИЕ ХАРАКТЕРИСТИКИ

№	Тип вентилятора	n, об/мин	Значение Lp1, дБ в октавных полосах f, Гц							LpA, дБА	
			125	250	500	1000	2000	4000	8000		
15	ВР 80-75-6,3-ДУ-2ч/600(400)°С - 4,0/1410	1410	к входу	66	78	83	82	79	74	68	87
			к окруж	68	80	85	84	81	76	70	89
16	ВР 80-75-6,3-ДУ-2ч/600(400)°С - 1,5/940	940	к входу	57	68	73	72	68	64	57	77
			к окруж	59	70	75	74	70	66	59	79
17	ВР 80-75-7,1-ДУ-2ч/600(400)°С - 11,0/1435	1435	к входу	70	81	87	86	83	78	72	91
			к окруж	72	83	89	88	85	80	74	93
18	ВР 80-75-7,1-ДУ-2ч/600(400)°С - 1,1/710	710	к входу	54	64	69	68	65	60	53	73
			к окруж	56	66	71	70	67	62	55	75
19	ВР 80-75-7,1-ДУ-2ч/600(400)°С - 2,2/940	940	к входу	61	71	76	75	72	67	60	80
			к окруж	63	73	78	77	74	69	62	82
20	ВР 80-75-8-ДУ-2ч/600(400)°С - 2,2/710	710	к входу	57	68	72	71	68	63	56	76
			к окруж	59	70	74	73	70	65	58	78
21	ВР 80-75-8-ДУ-2ч/600(400)°С - 4,0/950	950	к входу	64	75	80	79	75	71	64	84
			к окруж	66	77	82	81	77	73	66	86
22	ВР 80-75-8-ДУ-2ч/600(400)°С - 15,0/1460	1460	к входу	74	85	90	90	87	82	75	95
			к окруж	76	87	92	92	89	84	77	97
23	ВР 80-75-9-ДУ-2ч/600(400)°С - 3,0/710	710	к входу	61	71	76	75	71	67	60	80
			к окруж	63	73	78	77	73	69	62	82
24	ВР 80-75-9-ДУ-2ч/600(400)°С - 7,5/960	960	к входу	68	78	83	82	79	74	68	88
			к окруж	70	80	85	84	81	76	70	90
25	ВР 80-75-9-ДУ-2ч/600(400)°С - 30,0/1460	1460	к входу	77	89	94	93	90	82	79	98
			к окруж	79	91	96	95	92	84	81	100



Все характеристики вентиляторов приведены при нормальных атмосферных условиях:

- плотность воздуха $\rho=1,2 \text{ кг/м}^3$;
- температура воздуха $t=20^\circ\text{C}$;
- атмосферное давление 101320 Па (760 мм рт.ст.).

АКУСТИЧЕСКИЕ ХАРАКТЕРИСТИКИ

№	Тип вентилятора	n, об/мин	Значение L_{p1} , дБ в октавных полосах f, Гц							LpA, дБА	
			125	250	500	1000	2000	4000	8000		
26	ВР 80-75-10-ДУ-2ч/600(400)°С - 5,5/710	710	к входу	64	74	79	78	75	70	63	83
			к окруж	66	76	81	80	77	72	65	85
27	ВР 80-75-10-ДУ-2ч/600(400)°С - 15,0/970	970	к входу	71	82	87	86	83	78	71	91
			к окруж	73	84	89	88	85	80	73	93
28	ВР 80-75-11-ДУ-2ч/600(400)°С - 15,0/730	730	к входу	69	79	83	82	79	74	68	88
			к окруж	71	81	85	84	81	76	70	90
29	ВР 80-75-11-ДУ-2ч/600(400)°С - 30,0/970	970	к входу	75	86	91	90	87	82	75	95
			к окруж	77	88	93	92	89	84	77	97

Примечание

Термо-шумоизолирующий корпус позволяет снизить суммарный уровень звукового давления на 25...30 дБ.

СТРУКТУРА ОБОЗНАЧЕНИЯ ПРИ ЗАКАЗЕ



Архангельск (8182)63-90-72
Астана +7(7172)727-132
Белгород (4722)40-23-64
Брянск (4832)59-03-52
Владивосток (423)249-28-31
Волгоград (844)278-03-48
Вологда (8172)26-41-59
Воронеж (473)204-51-73
Екатеринбург (343)384-55-89
Иваново (4932)77-34-06
Ижевск (3412)26-03-58
Казань (843)206-01-48

Калининград (4012)72-03-81
Калуга (4842)92-23-67
Кемерово (3842)65-04-62
Киров (8332)68-02-04
Краснодар (861)203-40-90
Красноярск (391)204-63-61
Курск (4712)77-13-04
Липецк (4742)52-20-81
Магнитогорск (3519)55-03-13
Москва (495)268-04-70
Мурманск (8152)59-64-93
Набережные Челны (8552)20-53-41

Нижний Новгород (831)429-08-12
Новокузнецк (3843)20-46-81
Новосибирск (383)227-86-73
Орел (4862)44-53-42
Оренбург (3532)37-68-04
Пенза (8412)22-31-16
Пермь (342)205-81-47
Ростов-на-Дону (863)308-18-15
Рязань (4912)46-61-64
Самара (846)206-03-16
Санкт-Петербург (812)309-46-40
Саратов (845)249-38-78

Смоленск (4812)29-41-54
Сочи (862)225-72-31
Ставрополь (8652)20-65-13
Тверь (4822)63-31-35
Томск (3822)98-41-53
Тула (4872)74-02-29
Тюмень (3452)66-21-18
Ульяновск (8422)24-23-59
Уфа (347)229-48-12
Челябинск (351)202-03-61
Череповец (8202)49-02-64
Ярославль (4852)69-52-93

www.vkt.nt-rt.ru || vtk@nt-rt.ru